



20W



30W

Especificaciones

	Aislamiento eléctrico	CII
	Tensión (V)	220-240V ac
	Frecuencia (Hz)	50-60Hz
	Factor de potencia	>0,9
	Temp. de funcionamiento	-30°C~+35°C
	Flujo luminoso (lm)	Hasta 3.128lm
	Temperatura de color	3.000/ 4.000K
	Índice reproducción cromática	>90
	Ángulo de apertura	36°
	Vida útil/	30.000h
	L70/	(L70B50>) 30.000h
	Índice de estanqueidad	IP20
	Resistencia al impacto	-
	Color	Blanco/ Negro
	Difusor	VT-T: Vidrio Templado transparente
	Cuerpo	AL iap: Aluminio iap
	Dimensiones	-
	Orientación	-180°/+180°
	Posición de montaje	Luminaria de superficie
	Unidad de Embalaje	10

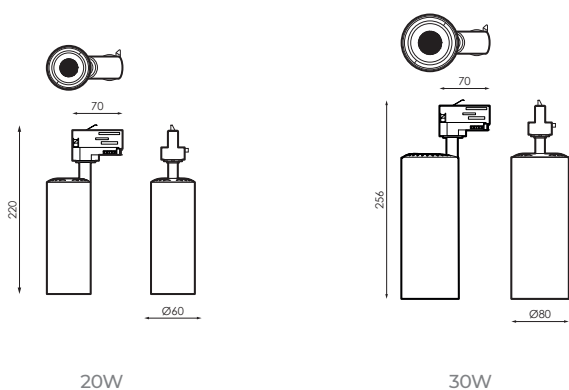
Info

Carril electrificado trifásico y accesorios en blanco, negro y gris.
Adaptador para carril trifásico 250V 6A.

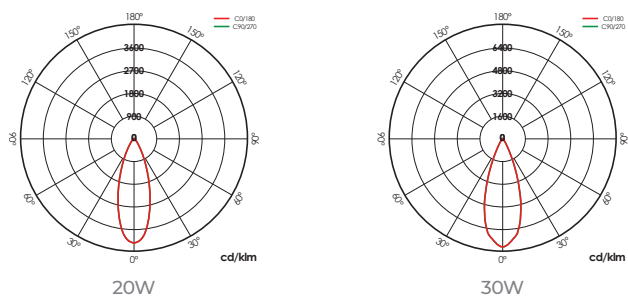
Referencias

	W_{LED}	W_T	ϕ_{LED}	ϕ_T		K		
580144	18W	20W	2.206lm	1.851lm	3	3.000K	Bl	Blanco
580151	18W	20W	2.367lm	1.986lm	4	4.000K	Bl	Blanco
580168	18W	20W	2.206lm	1.851lm	3	3.000K	N	Negro
580175	18W	20W	2.367lm	1.939lm	4	4.000K	N	Negro
580182	27W	30W	3.645lm	3.059lm	3	3.000K	Bl	Blanco
580199	27W	30W	3.727lm	3.128lm	4	4.000K	Bl	Blanco
580205	27W	30W	3.645lm	3.059lm	3	3.000K	N	Negro
580212	27W	30W	3.727lm	3.128lm	4	4.000K	N	Negro

Dimensiones



Fotometría



Accesorios



484541

Accesorio 20W blanco oval snoot



484558

Accesorio 20W negro oval snoot



484565

Lente 24° 20W



484572

Lente 24° 30W



484626

Accesorio 30W blanco oval snoot



484633

Accesorio 30W negro oval snoot