



# PLAY!

C/ Río Jarama nº 149  
45007, Toledo.  
Tel.: 925 23 38 12  
Fax: 925 23 38 80

www.grupoprilux.com



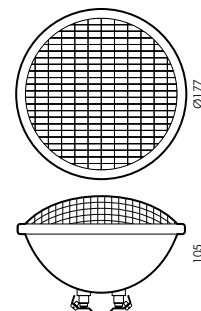
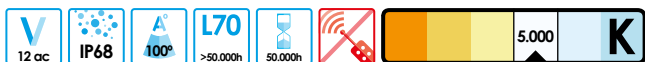
# Icon Par 56 SMART



**20W**  
incandescencia  
300W  
-85%

ENERGIA  
энергия · енергія

CÓDIGO	CEE	POTENCIA	INTENSIDAD	FLUJO	CCT	DIMENSIONES
534031	A	20W	1.650mA	1.793lm	5.000K	Ø177 x 105mm
534048	-	18W	1.500mA	-	RGB SINCRO	Ø177 x 105mm
534055	-	18W	1.500mA	-	RGB ON/OFF	Ø177 x 105mm



POTENCIA: **Ver tabla**  
TENSIÓN: **12V ac**  
INTENSIDAD: **Ver tabla**  
IP: **68**  
FLUJO LUMINOSO: **Ver tabla**  
ÁNGULO: **100°**  
L70 **>50.000h**  
HORAS DE VIDA: **30.000h**  
DIMENSIONES: **Ø177 x 105mm**

POWER: **See table**  
VOLTAGE: **12V ac**  
CURRENT: **See table**  
IP: **68**  
FLUX: **See table**  
ANGLE: **100°**  
L70 **>50.000h**  
LIFETIME: **30.000h**  
MEASURES: **Ø177 x 105mm**

PUISSANCE LAMPE: **Voir tableau**  
TENSION D'ALIMENTATION: **12V ac**  
INTENSITÉ: **Voir tableau**  
IP: **68**  
FLUX LUMINEUX: **Voir tableau**  
ANGLE D'OUVERTURE: **100°**  
L70 **>50.000h**  
HEURES DE VIE: **30.000h**  
DIMENSIONS: **Ø177 x 105mm**

POTÊNCIA: **Ver tabela**  
TENSÃO: **12V ac**  
INTENSIDADE: **Ver tabela**  
IP: **68**  
FLUJO LUMINOSO: **Ver tabela**  
ÂNGULO DE ABERTURA: **100°**  
L70 **>50.000h**  
VIDA: **30.000h**  
DIMENSÃO: **Ø177 x 105mm**



# PLAY

C/ Río Jarama nº 149  
45007, Toledo.  
Tel.: 925 23 38 12  
Fax: 925 23 38 80

[www.grupoprilux.com](http://www.grupoprilux.com)



# Icon Par 56 SMART

## ACCESORIOS/ACCESSORIES/ACCESSOIRES/ACESSÓRIOS



**442374**

Controlador RGB con mando, máx. 20 luminarias (Válido para 534048).  
Controller RGB with control, max. 20 luminaires (Valid for 534048).  
Contrôleur RGB avec contrôle, max. 20 luminaires (Valide pour 534048).  
Controlador RGB com controle, máx. 20 luminárias (Válido para 534048).



**164122\***

Sincronizador wireless para control RGB con mando a distancia (consultar esquema de conexión) (Válido para 534055).  
Wireless synchronizer for controlling RGB with remote control (consult the wiring diagram) (Valid for 534055).  
Synchronizer wireless pour contrôle RGB avec télécommande (consultez le schéma de connexion) (Valide pour 534055).  
Sincronizador wireless para controle RGB com controle remoto (consulte o esquema da conexão) (Válido para 534055).



**066761**

Transformador magnético 50W 230V/12V  
Magnetic transformer 50W 230V/12V  
Transformateur magnétique 50W 230V/12V  
Transformador magnético 50W 230V/12V

**534062**

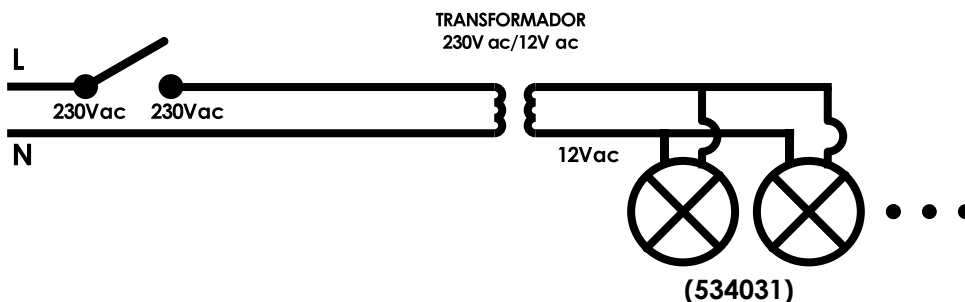
Transformador magnético máx. 300W 12V ac IP65. LED  
Magnetic transformer max. 300W 12V ac IP65. LED  
Transformateur magnétique max. 300W 12V ac IP65. LED  
Transformador magnético max. 300W 12V ac IP65. LED

**534352**

Transformador magnético máx. 500W 12V ac IP65. LED  
Magnetic transformer max. 500W 12V ac IP65. LED  
Transformateur magnétique max. 500W 12V ac IP65. LED  
Transformador magnético max. 500W 12V ac IP65. LED

## ESQUEMA DE CONEXIONADO/CONNECTION DIAGRAM/DIAGRAMME DE CONNEXION/DIAGRAMA DE CONEXÃO

**5000K (534031)**





# PLAY!

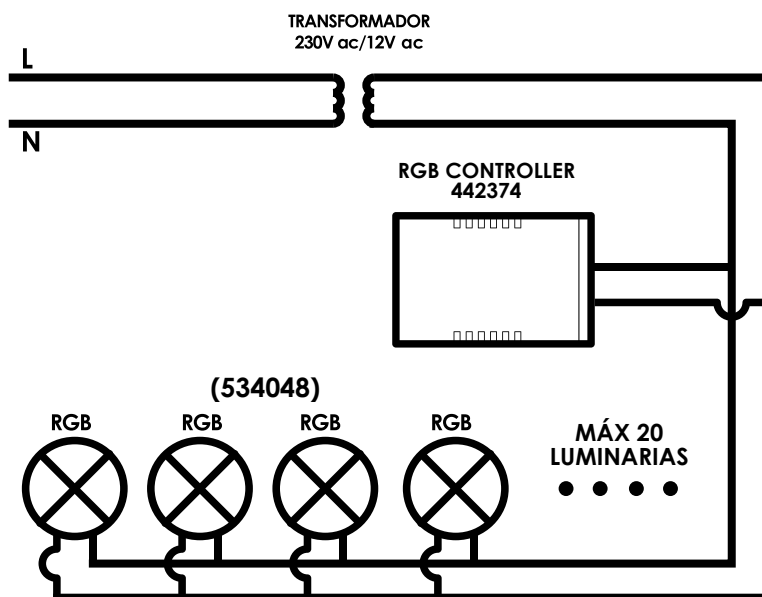
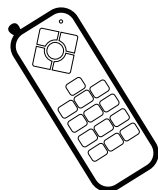
C/ Río Jarama nº 149  
45007, Toledo.  
Tel.: 925 23 38 12  
Fax: 925 23 38 80

[www.grupoprilux.com](http://www.grupoprilux.com)



# Icon Par 56 SMART

## RGB SINCRONIZADOR (534048)



### MANDO A DISTANCIA

BOTÓN/TECLA	FUNCIÓN	BOTÓN/TECLA	FUNCIÓN
On	Encendido	Cy	Cian
Brt-	Disminución Brillo	Pu	Púrpura
S-	Disminución Velocidad	Ye	Amarillo
Brt+	Incremento Brillo	Wht	Blanco
S+	Incremento Velocidad	RGB Dynamic	Cambio dinámico: R-G-B
RGB fading	Transición suave RGB	Clf Dynamic	Cambio dinámico colorido
Clf fading	Transición color	R-G Dynamic	Cambio dinámico: R-G
Off	Apagado	G-B Dynamic	Cambio dinámico: G-B
R	Rojo	R-B Dynamic	Cambio dinámico: R-B
G	Verde		
B	Azul		

### CONTROLADOR RGB

BOTÓN/TECLA	FUNCIÓN	BOTÓN/TECLA	FUNCIÓN
On/Off	Encendido/ Apagado	Speed/Brightness+	Aumentar velocidad o brillo
Speed/Brightness -	Disminuir velocidad o brillo	RGB Pattern	Cambiar el patrón RGB



# PLAY

C/ Río Jarama nº 149  
45007, Toledo.  
Tel.: 925 23 38 12  
Fax: 925 23 38 80

[www.grupoprilux.com](http://www.grupoprilux.com)

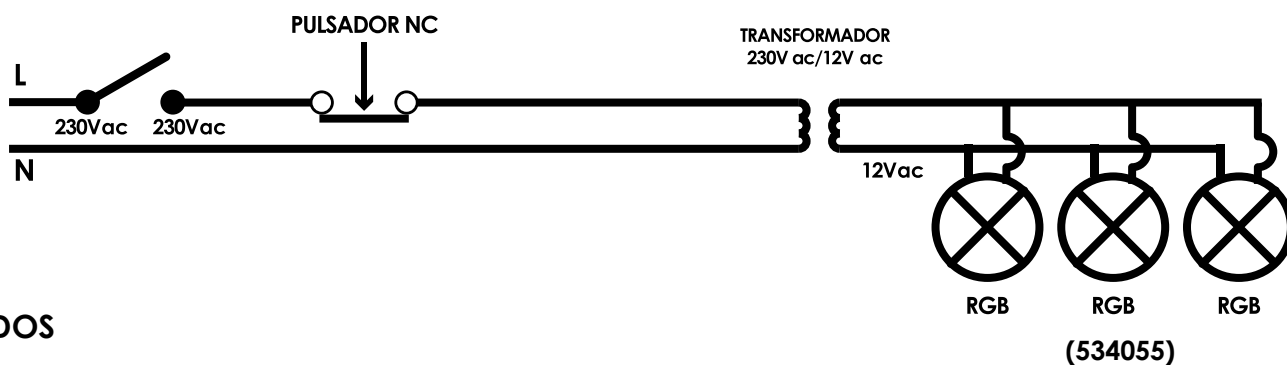


# Icon Par 56 SMART

## PULSADOR EXTERNO ON/OFF (534055)

### INSTALACIÓN PARA SINCRONIZACIÓN MEDIANTE PULSADOR EXTERIOR.

El pulsador debe ser el adecuado según las características eléctricas de la instalación.



## MODOS

A. 14 programas de encendidos.

1. Rojo
2. Verde
3. Azul
4. Azul + Verde (amarillo)
5. Verde + Azul (cyan)
6. Rojo + Azul (morado)
7. Rojo + Verde + Azul (blanco)
8. Secuencia de colores Rojo, rojo, verde, verde
9. Secuencia verde, verde, azul, azul
10. Secuencia de colores rojo, rojo, azul, azul
11. Secuencia de colores RGB (rojo, verde, azul)
12. Secuencia de colores (rojo, verde, azul, rojo + verde, verde+azul, rojo + azul, rojo + verde + azul)
13. Disminución RGB (rojo, verde, azul)
14. Disminución de color (rojo, verde, azul, rojo + verde, verde + azul, rojo + azul, rojo + verde + azul)

B. Cambios de programa de 1-3 segundos.

Para resetear el blanco pulsar 5 veces en menos de 1 segundo.  
Efecto memoria después de 15 segundos de su encendido.

## INSTALACIÓN PARA SINCRONIZADOR WIRELESS.

