

## Especificaciones/



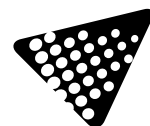
	Tensión (V)/	100V-240 ac
<b>Hz</b>	Frecuencia (Hz)/	50-60Hz
	Intensidad (mA)/	-
$\Phi$	Factor de potencia/	0.54

	Aislamiento eléctrico/	Cl
	Índice de estanqueidad/	IP65
	Resistencia al impacto/	IK08

$\phi$	Flujo luminoso (lm)/	Hasta 976lm
<b>K</b>	Temperatura de color/	3.000K/4.000K
	Índice reproducción cromática/	>80
$\Delta$	Ángulo de apertura	77°
	Vida útil/	L70 40.000h

	Color/	RAL 7010
	Difusor/	Vidrio Templado
	Cuerpo/	Aluminio
	Iluminación/	Directa/Indirecta
	Luminaria Superficie/	Superficie Lateral

	Modelo/		Dimensiones/		Peso/
	Directo		56 x 128 x 60mm		
	Directo/Indirecto		56 x 158 x 60mm		-

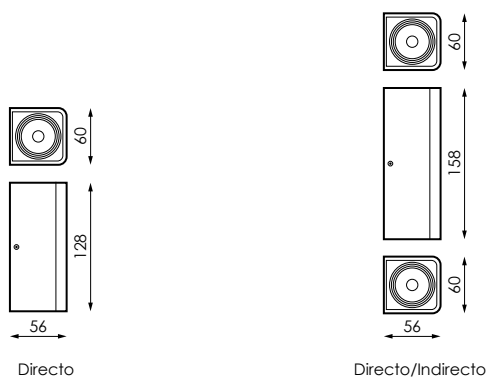


## Referencias/



		W <sub>LED</sub>	W <sub>LUM.</sub>	Φ <sub>LED</sub>	Φ <sub>LUM.</sub>	K
<b>410076</b>	Directo	6W	7W	522lm	454lm	3.000K
<b>410083</b>	Directo	6W	7W	561lm	488lm	4.000K
<b>410090</b>	Directo/Indirecto	12W	14W	1.044lm	908lm	3.000K
<b>410106</b>	Directo/Indirecto	12W	14W	1.122lm	976lm	4.000K

## Dimensiones/



## Fotometría/

